

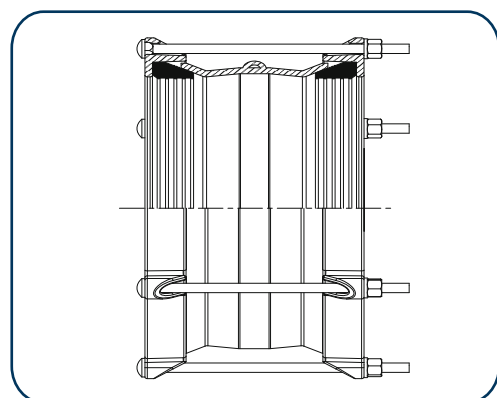
COPLE UNIVERSAL PARA UNION DE TUBERIA

El Cople Universal para Unión de Tuberías esta diseñado para ser utilizado en tuberías de PVC, Acero y Asbesto o la combinación entre cualquiera de estas. Por su rango amplio, una sola medida se ajusta a los dos diferentes diámetros exteriores de las tuberías a unir.



VENTAJAS

- 1.) Reduce significativamente los tiempos de reparacion en caso de ruptura de tubería, ya que por su rango amplio puede unir diferentes tipo de tuberías como Asbesto Cemento con PVC o Acero o cualquier combinación entre estas sin necesidad de tener el mismo tipo de tubería disponible.
- 2.) La reparación por fugas en las líneas de conducción de agua se realiza en muy corto tiempo minimizando los costos por fugas de agua prolongadas y mano de obra.
- 3.) Permite insertar ambas tuberías en cuando menos 4" (10 cm) contra 1" a 1 1/2" (2.5 a 3.8 cm) que solamente permite la Junta Gibault, sin necesidad de cortar el tubo perfectamente a 90°.
- 4.) Esta fabricado en fundicion de hierro dúctil recubierto de pintura epoxica aplicado electrostaticamente por fusion, su empaque es de EPDM y los tornillos y tuercas tienen un recubrimiento anticorrosivo.
- 5.) Por su construccion en hierro dúctil soporta presiones hasta de 250 psi.
- 6.) Se instala con una sola llave, contra la necesidad de utilizar 2 llaves en la unión de la Junta Gibault.
- 7.) Permite hasta 5° de deflexión de la tubería sin fuga, contra 1.5° de la union Junta Gibault.



MATERIALES

(1)	Cuerpo	Hierro Dúctil ASTM A 536 65-45-12
(2)	Brida	Hierro Dúctil ASTM A 536 65-45-12
(3)	Empaque de Sello	EPDM Compuesto
(4), (5) y (6)	Tornillos, Tuercas y Rondanas	Acero ASTM A 307 con Recubrimiento Anticorrosivo a Base de Zinc
	Acabado	Epoxico Aplicado por Fusion de Acuerdo AWWA C 550

MEDIDAS DISPONIBLES Y RANGOS DE TUBERIA

Diámetro Nominal	Rangos	Diámetros Exteriores de Tubería Milímetros					Acero
		P.V.C.		A.C.			
Pulgadas	Milímetros	Métrico	Ingles	Clase A5	Clase A7	Clase A10	
3	88 - 103		89	96	100		89
4	109 - 128		114	121	124	127	114
6	159 - 182	160	168	174	177	181	168
8	218 - 235		219	226	231	235	219
10	250 - 267	250					