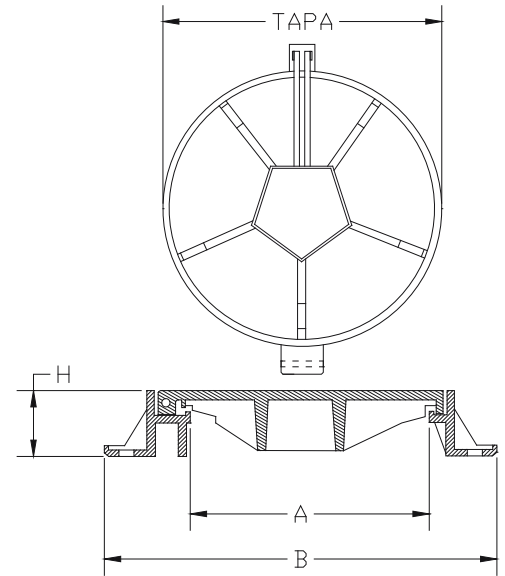


BROCAL PARA POZO DE VISITA DE HIERRO DUCTIL TIPO EUROPEO CON SISTEMA DE CIERRE "AUTO-LOCK"

Material: Hierro Dúctil ASTM A536 Grado 80-55-06

Tipo	A	B	H	Diámetro de la Tapa	Peso
	Milímetros				Kilogramos
Ciego	610	850	100	640	53
Abierto	610	850	100	640	50

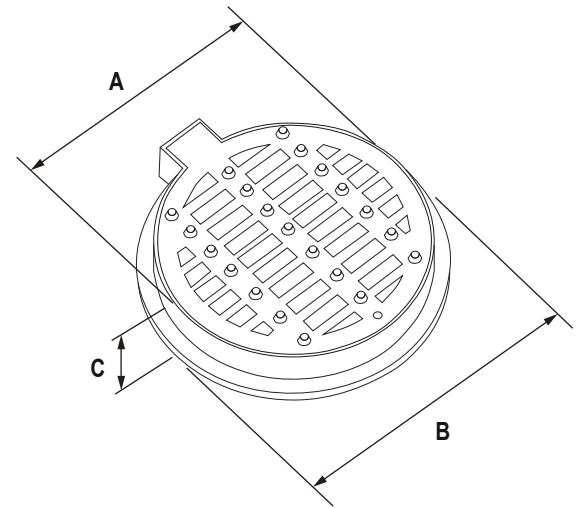
Nota: -El Brocal abierto cuenta con 15 orificios de 4.2 cm de diámetro cada uno con aproximadamente 208 cm² de área abierta total.
-Empaque de Polietileno Anti-ruído.
-Fabricado bajo la norma europea EN-124 Clase D400



BROCAL CIEGO PARA POZO DE VISITA

Material: Hierro Gris ASTM A126 Clase B

DESCRIPCIÓN	A	B	C	Peso
	Milímetros			Kilogramos
Trafico Ligero	600	710	152	85
Trafico Comercial	600	710	152	95
Trafico Mediano	600	710	152	115
Trafico Pesado	600	710	152	135
Todo tipo de trafico (Reforzado)	600	710	152	160



BROCAL CON REJILLA PARA POZO DE VISITA

Material: Hierro Gris ASTM A126 Clase B

DESCRIPCIÓN	A	B	C	Peso
	Milímetros			Kilogramos
Trafico Ligero	600	710	152	80
Trafico Comercial	600	710	152	90
Trafico Mediano	600	710	152	110
Trafico Pesado	600	710	152	130
Todo tipo de trafico (Reforzado)	600	710	152	150

